



PGA SERİSİ: 100-PGA, 150-PGA, 200-PGA

Plastikten solenoid vanalar – İspatlanmış Teknik

UYGULAMA

PGA Serisi solenoid vanalar yeşil ve spor alanlarında çok çeşitli kullanım imkanları sunmaktadırlar.

GENEL ÖZELLİKLER

- Geçiş şekli / Köşeli yapı
- PVC gövde
- 1 - 10,4 basınç oranı
- Elle çeyrek tur döndürülerek içeri doğru basitçe vanaların yükünü azaltmak ve açmak için solenoid
- **Koç darbelerini ve sonrasında sisteme gelebilecek hasarları önlemek için yavaş kapanma**
- Solenoidi ayarlamak için kulp
- Diyafram üzerinde filitre
- **Pirinç koruma kaplamalı solenoid**
- Plançer takılı tek parça solenoid
- **Debi ayarı**
- 1 den 6,9 bara kadar ayarlanabilir basınç ayar ünitesi (PRS-Dial, ekstra ısmarlanmalı)
- 9V Latching solenoidle de teslim edilebilir: 100-PGA-9V, 150-PGA-9V, 200-PGA-9V

TEKNİK VERİLER

Debi miktarı: 1,14 den 34,05 m³/h kadar
Basınç aralığı: 1,0 den 10,4 bara kadar
Sıcaklık: Maksimum 43° C

ELEKTRİKSEL VERİLER

Solenoid: 24 V / 50 Hz
Giriş Akımı: 0,41 A (9,9 VA)
Daimi Akım: 0,23 A (5,5 VA)

BOYUTLAR:

100-PGA

Yükseklik: 18,4 cm
Uzunluk: 14,0 cm
Genişlik: 8,3 cm

150-PGA

Yükseklik: 20,3 cm
Uzunluk: 17,2 cm
Genişlik: 8,9 cm

200-PGA

Yükseklik: 25,4 cm
Uzunluk: 19,7 cm
Genişlik: 12,7 cm

Dikkat: PRS-Dial opsiyonu vanayı 5,00 cm

PERFORMANS: Basınç kaybı (bar)

100-PGA		
m ³ /h	Yandan Giriş	Alttan Giriş
1,2	0,38	0,38
3	0,41	0,41
6	0,43	0,43
9	0,48	0,48



kadar yükseltir

MODELLER

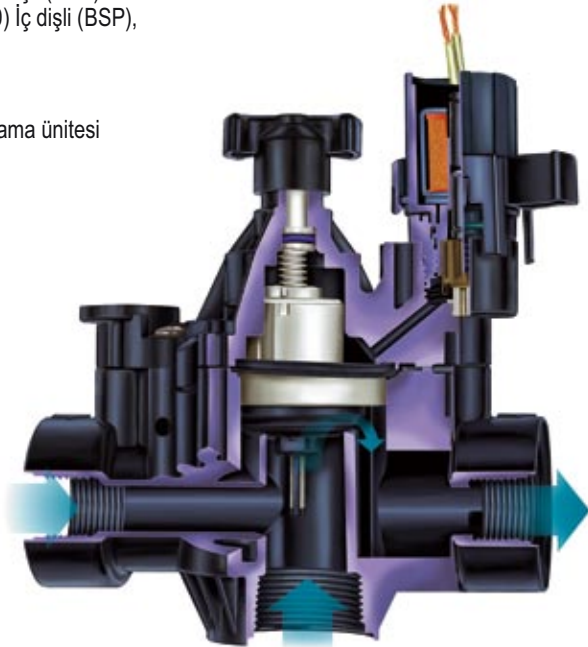
100-PGA: 1" (26/34) İç dişli (BSP)
100-PGA-9V: 1" (26/34) İç dişli (BSP), Latching solenoid
150-PGA: 1,5" (40/49) İç dişli (BSP)
150-PGA-9V: 1,5" (40/49) İç dişli (BSP), Latching solenoid
200-PGA: 2" (50/60) İç dişli (BSP)
200-PGA-9V: 2" (50/60) İç dişli (BSP), Latching solenoid

AKSESUARLAR

PRS-Dial: Basınç ayarlama ünitesi (bak. Sayfa 68)

SICAKLIK ARALIĞI

Su Sıcaklığı	Sürekli Basınç
23°C	10,4 bars
27°C	9,1 bars
32°C	7,7 bars
38°C	6,4 bars
43°C	5,2 bars



150-PGA		
m ³ /h	Yandan Giriş	Alttan Giriş
6	0,10	0,07
9	0,22	0,14
12	0,38	0,23
15	0,61	0,36
18	0,86	0,51
21	1,16	0,70

200-PGA		
m ³ /h	Yandan Giriş	Alttan Giriş
9	0,08	0,07
12	0,12	0,07
15	0,17	0,10
18	0,24	0,13
21	0,33	0,18
24	0,43	0,23
27	0,54	0,30
30	0,66	0,36
34	0,83	0,45

Vana basınç kaybı değerleri tam açılmış akış ayarı için geçerlidir.