



DÜŞÜK DEBİLER İÇİN VANA LFV-075

UYGULAMA

Bu vana özellikle mikro sulama sistemleri için tasarlanmıştır. Kirli sularla ve düşük debide bile (45,4 – 1136 l/h) güvenli çalışan tek vanadır.

GENEL ÖZELLİKLER

- LFV-075, Rain Bird'ün DV-Vanalarının özelliklerine ve güvenilirliklerine sahip olmakla beraber aynı zamanda düşük su akışında bile kirli suyu geçiren özel bir diyaframa sahiptir. Bu özellik tıkanma tehlikesini azaltmaktadır.
- Filtre vananın arkasına takılabilir
- ½" çaplı özel "Double-knife" diyafram sayesinde kontrolsüz düşük su akışı engellenir
- Çift filtre sorunsuz ve güvenli olmalarını sağlar
- Manuel boşaltma sayesinde montaj ve sistemi çalıştırma sırasında pisliklerin dışarı atılması
- İçini boşaltma sayesinde püskürtmesiz manuel çalıştırma

TEKNİK VERİLER

Debi oranı: 0,05 den 2,19 m³/h kadar;
45,42 den 1136 l/h;
Basınç aralığı: 1,0 dan 10,3 bara kadar

ELEKTRİKSEL VERİLER

Solenoid: 24 VAC, 50/60 Hz
Giriş Akımı: 60 Hz'de 0,30 (7,2 VA)
Daimi Akım: 0,19 A (4,56 VA)
Dekoder Sistem ile kullanmak için değildir.

BOYUTLAR:

Yükseklik: 11,4 cm
Uzunluk: 10,7 cm
Genişlik: 8,4 cm

SERİ

- LFV-075: ¾" (20/27) İç dişli giriş ve çıkışlı
- LFV-075-9V: ¾" (20/27) İç dişli giriş ve çıkışlı, latching solenoid'li



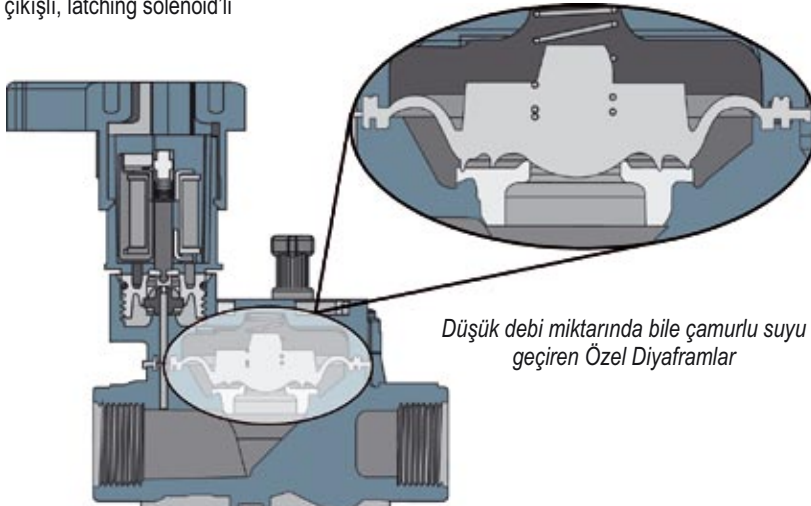
LFV-075



LFV-075-9V

PERFORMANS: Vana basınç kaybı

Debi l/h	Debi l/s	LFV-075, bar
45,42	0,01	0,19
227	0,06	0,19
454	0,13	0,24
908	0,25	0,26
1362	0,38	0,30
1817	0,50	0,36



Düşük debi miktarında bile çamurlu suyu geçiren Özel Diyaframlar

